

Maschinentyp : M 1 L

SCHALKASTEN

GEARBOX

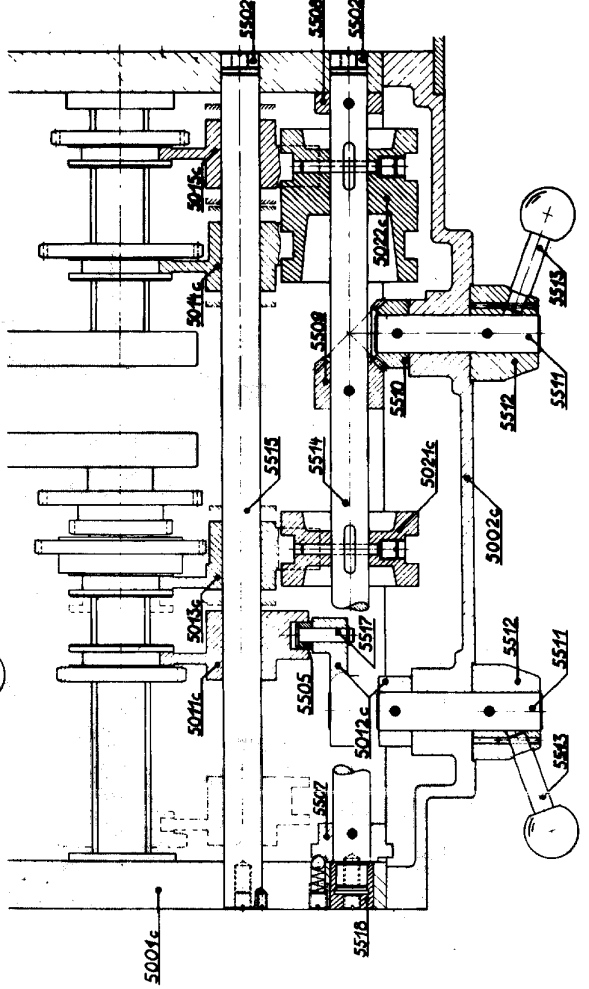
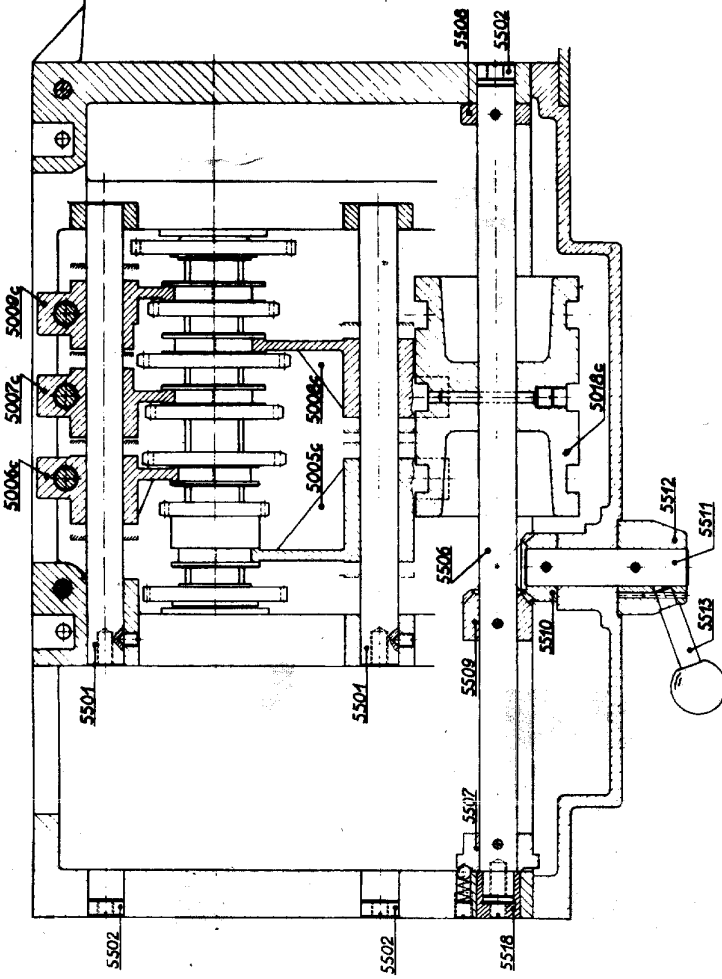
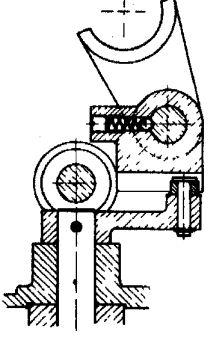
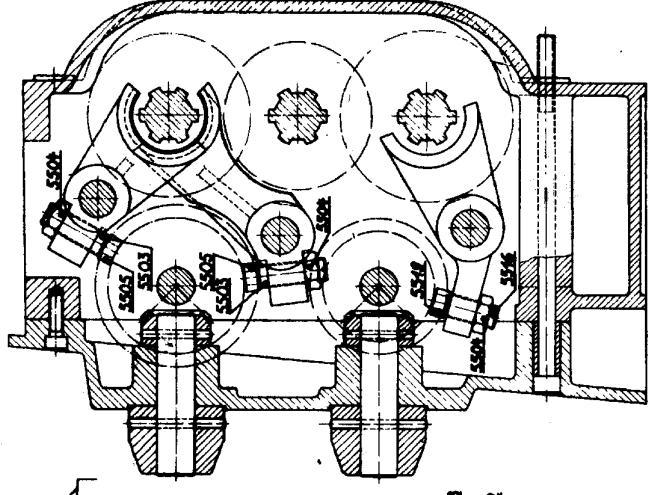
INTERRUPTEUR

CAJA NORTON

□ Metr.-Ausführung!  
 ( ) Zoll - Ausführung!

Neue Ausgabe!

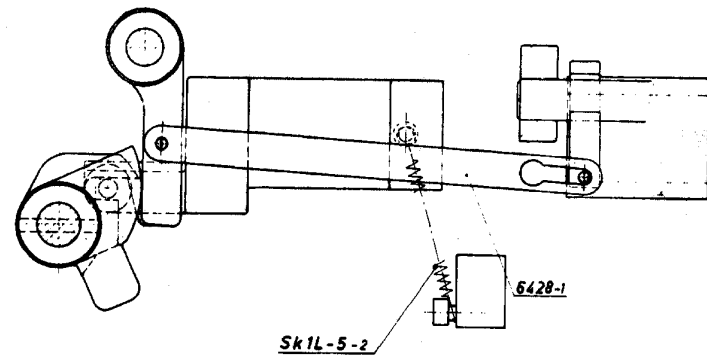
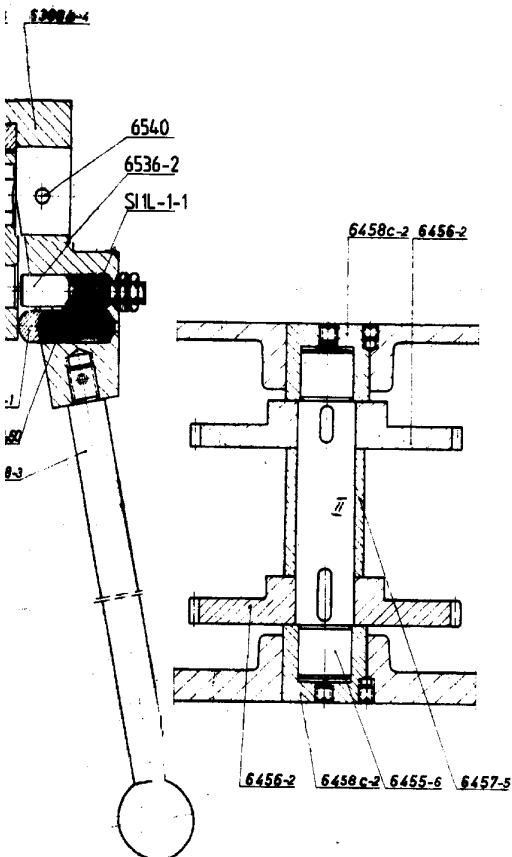
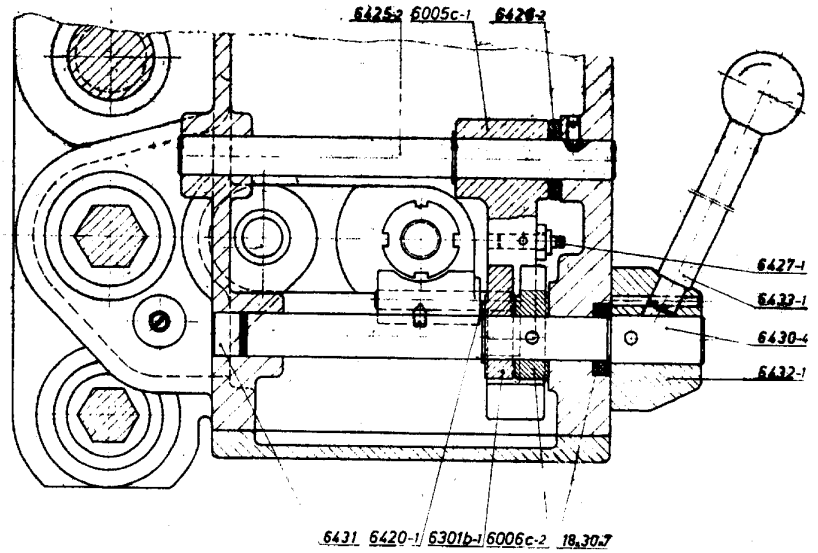
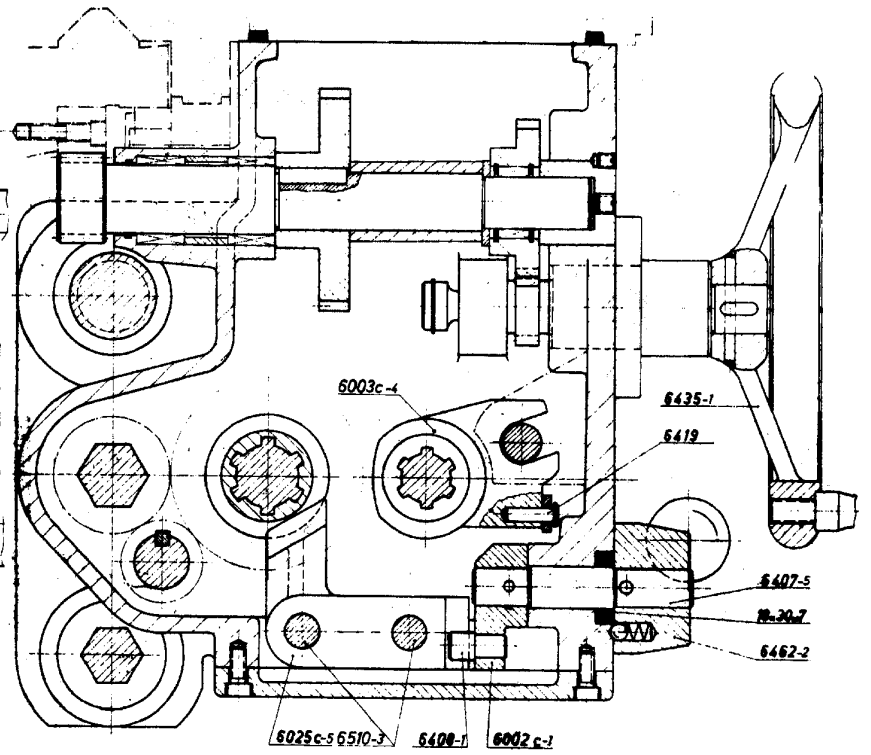
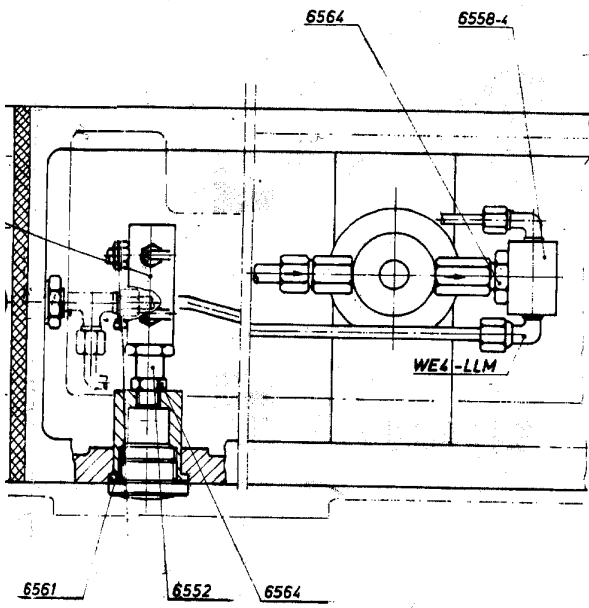
Modell M1L	Schaltkasten Gearbox S.1	Maßstab 1:1
---------------	-----------------------------	----------------



Maschinentyp : M 1 L

SCHALKASTEN  
 GEARBOX  
 INTERRUPTEUR  
 CAJA NORTON

Modell M 1 L	Schaltkasten Gearbox S 2	Maßstab 1:1
-----------------	-----------------------------	----------------



Modell M1L	Schloßkasten Apronbox	Maßstab 1:1
---------------	--------------------------	----------------

